

## CWT / CWTHF

自30多年前率先推出宽带罗氏电流探头以来，PEM公司一直在开发CWT系列，以及现在的屏蔽CWTHF系列，以提供先进的宽带交流电流测量。

CWT和CWTHF结合了易于使用的薄型、柔性、夹式罗氏线圈，能够精确复制快速开关电流波形，无论是正弦波形、准正弦波形、PWM波形还是脉冲波形。



CWT 宽带宽探头连接到示波器



可选择不同的线圈长度



### 主要特点

- 获得专利的静电屏蔽线圈，对50/60Hz电压场和快速电压瞬变具有出色的抗扰度
- 型号覆盖频率范围：0.03Hz到30MHz
- 额定电流从 30A pk到 300kA pk
- 峰值di/dt能力高达120kA/μs
- 线圈绝缘10kV pk
- 8.5mm（最大）线圈横截面直径
- 仅以几个pH 值加载到被测电路
- 标准线圈长度为300毫米至1000毫米，但也有更长的线圈长度可供选择



### 应用

- 电力电子开关电路中的电流瞬态测量
- 雷击测量
- 电源转换器开发和诊断
- 高频(hf)正弦电流，例如感应加热
- 在存在大直流电流的情况下测量小交流电流（例如监测电容器纹波）
- 牵引、电机驱动和电力网络中的EMC测量
- 测量故障电流或脉冲功率应用中的电流

## CWT - 原始型号

| 型号      | 灵敏度<br>(mV/A) | 峰值电流 <sup>*1</sup><br>(A) | 噪声 <sup>*2</sup><br>(mVp-p) | 衰减<br>(%/ms) | 低频 (-3dB)<br>(Hz) | 峰值 di/dt<br>(kA/μs) | 高频 (-3dB)<br>带宽 <sup>*3</sup><br>(MHz) |       |
|---------|---------------|---------------------------|-----------------------------|--------------|-------------------|---------------------|--|-------|
|         |               |                           |                             |              |                   |                     | 300mm                                  | 700mm |
| CWT 3N  | 20            | 600                       | 14                          | 0.9          | 1.0               | 2.0                 | 10                                     | 5     |
| CWT 6   | 5.0           | 1.2k                      | 12                          | 0.9          | 1.0               | 8.0                 | 16                                     | 10    |
| CWT 15  | 2.0           | 3.0k                      | 7.0                         | 0.7          | 0.8               | 20                  | 16                                     | 10    |
| CWT 30  | 1.0           | 6.0k                      | 3.5                         | 0.5          | 0.6               | 40                  | 16                                     | 10    |
| CWT 60  | 0.5           | 12k                       | 3.0                         | 0.35         | 0.4               | 40                  | 16                                     | 10    |
| CWT 150 | 0.2           | 30k                       | 3.0                         | 0.2          | 0.2               | 40                  | 16                                     | 10    |
| CWT 300 | 0.1           | 60k                       | 3.0                         | 0.1          | 0.1               | 40                  | 16                                     | 10    |

## CWTHF - 屏蔽 / 高频型号

| 型号         | 灵敏度<br>(mV/A) | 峰值电流 <sup>*1</sup><br>(A) | 噪声 <sup>*2</sup><br>(mVp-p) | 衰减<br>(%/ms) | 低频 (-3dB)<br>(Hz) | 峰值 di/dt<br>(kA/μs) | 高频 (-3dB)<br>带宽 <sup>*3</sup><br>(MHz) |       |
|------------|---------------|---------------------------|-----------------------------|--------------|-------------------|---------------------|--|-------|
|            |               |                           |                             |              |                   |                     | 300mm                                  | 700mm |
| CWTHF 015  | 200           | 30                        | 15                          | 85           | 150               | 2.0                 | 20                                     | 8     |
| CWTHF 03   | 100           | 60                        | 11                          | 78           | 105               | 4.0                 | 20                                     | 8     |
| CWTHF 06   | 50            | 120                       | 8.0                         | 70           | 80                | 8.0                 | 20                                     | 10    |
| CWTHF 1    | 20            | 300                       | 6.0                         | 50           | 50                | 20                  | 20                                     | 10    |
| CWTHF 3    | 10            | 600                       | 12                          | 11           | 12                | 40                  | 30                                     | 15    |
| CWTHF 6    | 5.0           | 1.2k                      | 12                          | 5.5          | 6.0               | 80                  | 30                                     | 15    |
| CWTHF 15   | 2.0           | 3.0k                      | 10                          | 3.0          | 3.0               | 80                  | 30                                     | 15    |
| CWTHF 30   | 1.0           | 6.0k                      | 10                          | 1.5          | 1.5               | 120                 | 30                                     | 15    |
| CWTHF 60   | 0.5           | 12k                       | 8.0                         | 1.0          | 1.0               | 120                 | 30                                     | 15    |
| CWTHF 150  | 0.2           | 30k                       | 5.0                         | 0.8          | 0.8               | 120                 | 30                                     | 15    |
| CWTHF 300  | 0.1           | 60k                       | 5.0                         | 0.2          | 0.2               | 120                 | 30                                     | 15    |
| CWTHF 600  | 0.05          | 120k                      | 5.0                         | 0.06         | 0.05              | 120                 | 30                                     | 15    |
| CWTHF 1500 | 0.02          | 300k                      | 5.0                         | 0.035        | 0.03              | 120                 | 30                                     | 15    |

\*1 可根据要求提供高于300kA峰值电流。

\*2 “噪声”是内部产生的积分器噪声，它主要与LF(-3dB)带宽的频率相同。

\*3 高频(-3dB)值针对2.5m电缆。

### di/dt 额定值

下表是“绝对最大 di/dt 额定值”，不得超过该值

| 类型     | 绝对最大峰值 di/dt | 绝对最大 rms di/dt |
|--------|--------------|----------------|
| CWT    | 40kA/μs      | 1.5kA/μs       |
| CWT HF | 120kA/μs     | 1.5kA/μs       |

## 输出

±6V pk 对应峰值电流，当输入阻抗≥100kΩ时（推荐，例如 DC 1MΩ 示波器）。

±2V pk，灵敏度减半，当输入阻抗是50Ω时 (CWTHF 只有 015HF 到 150HF)。

## 精度 (典型值)

被测导体位于 罗氏线圈中心时，校准为读数的±0.2%。

被测导体位于线圈内时（对于 10mm 直径的导体），典型值为读数的±1%。

线性度（带电流幅度）为读数的 0.05%。

## 直流偏移

最大±3mV @ 25°C

## 使用温度

线圈和连接线缆 -20°C - +100°C

积分电路 0°C - +40°C

## 线圈耐压

10kV pk -- 对地安全峰值工作电压。

额定值由15kV rms、50Hz、60秒耐压测试确定。

CWT和CWTHF线圈包括一个可拆卸的硅胶套管，可提供额外的强大机械保护。

## 线缆长度

1m, 2.5m 或者 4m（从线圈到积分电路之间的线缆长度）。

可以提供更长的线缆长度。

## 线圈周长

300mm, 500mm, 700mm 或者 1000mm。

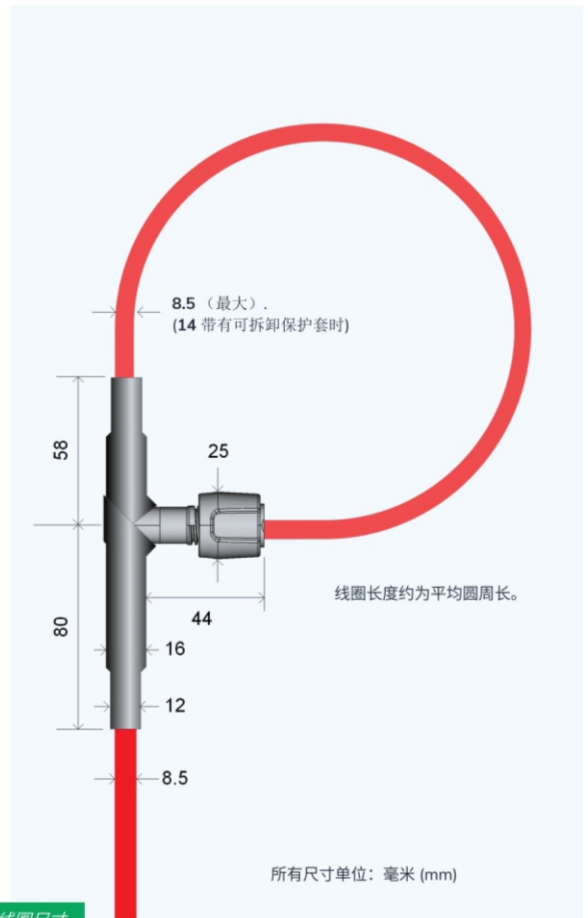
可以提供更长的线圈周长。

## 电池选项

**B** 碱性电池 -- 4 x 1.5V AA碱性电池, 25小时使用寿命(CWT为70小时)。  
外部电源适配器为设备供电时电池不工作。

**R** 可充电电池 -- 4 x 1.2V NiMH电池, 10小时使用寿命 (CWT为30小时)。  
外部电源适配器为电池充电并为设备供电。

外部电源适配器作为选配件，可以选中国，欧洲，美国，英国和澳大利亚版本。



线圈尺寸

所有尺寸单位：毫米 (mm)

1 2 3 4 5  
CWTHF / 06 / R / 2.5 / 700

### 订货编号示例

#### CWTHF/06/R/2.5/700

CWTHF峰值电流 120A，可充电电池，2.5m线缆长度，700mm线圈周长，10kV pk耐压，8.5mm线圈横截面直径。

#### CWT/15/B/1/500

CWT峰值电流3.0kA，碱性电池，1m线缆长度，500mm线圈周长，10kV pk耐压，8.5mm线圈横截面直径。

### 生成订货编号

- 1 型号
- 2 量程
- 3 电池选项
- 4 线缆长度(m)
- 5 线圈周长(mm)



#### 标配包括

- ✓ 手提收纳箱
- ✓ 罗氏线圈
- ✓ 电池(B 或 R)
- ✓ 0.5m BNC 输出连接线
- ✓ 校准证书

#### 可选项

- + 更长的线缆
- + 更长的线圈周长
- + 电源适配器



More detailed technical notes, dimensioned drawings, CAD files and quotation request for this product are available online.

# PEMI

Power Electronic Measurements

P 17301947517  
T 4009668117  
E pem@pemnk.com

Power Electronic Measurements Ltd  
Gloucester House  
162 Wellington Street  
Long Eaton  
Nottingham  
NG10 4HS  
United Kingdom

[www.pemnk.com](http://www.pemnk.com)

